



POIGNEES DE COMMANDE A DISTANCE ANTI FATIGUE NOB3000 ET NOB3020

NOREXCO® a développé une nouvelle génération de poignées de commande mains libres qui ne nécessitent pas de maintenir un levier appuyé en continu. L'opérateur peut positionner ses mains comme il le souhaite dans la limite du rayon d'action de la lanière portée indifféremment au poignet droit ou gauche.

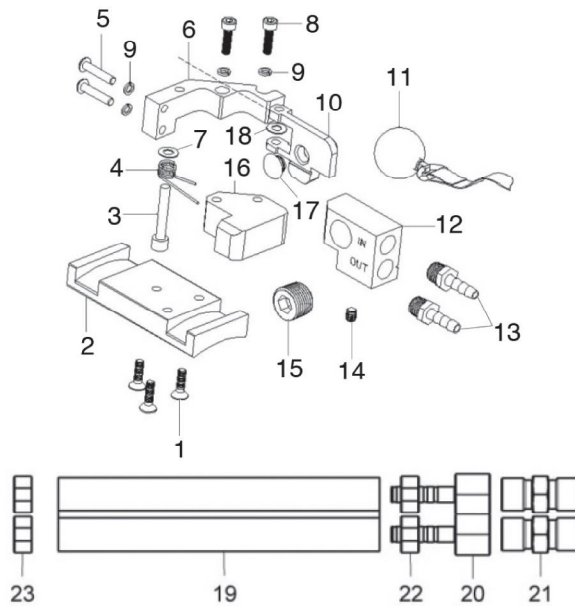
Le mécanisme de la poignée est fixé sur le flexible de sablage par des colliers et la mise en route est obtenue en insérant la boule, se situant à l'extrémité de la lanière, dans son logement. Pour arrêter le processus, l'opérateur tire sur la lanière pour éjecter la boule de son logement. Si l'opérateur lâche le flexible de sablage involontairement, la boule est éjectée et le signal d'arrêt est donné à la commande à distance de la sableuse.

Disponibles en version pneumatique sous la référence NOB3000 et en version électrique sous la référence NOB3020.



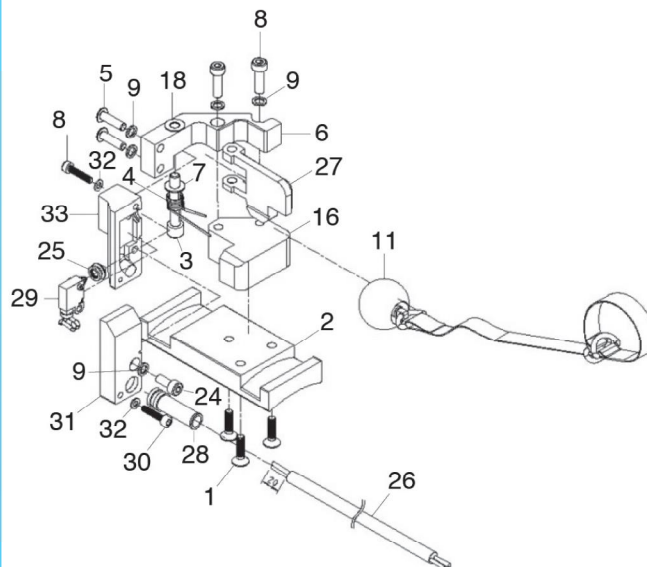
POIGNEE DE COMMANDE A DISTANCE ANTI FATIGUE PNEUMATIQUE NORBLAST®

NOB3000



POIGNEE DE COMMANDE A DISTANCE ANTI FATIGUE ELECTRIQUE NORBLAST®

NOB3020



REP.	REF.	DESCRIPTION
-	NOB3000	Poignée avec raccords + flexibles 125 mm
-	XNOB3000	Poignée nue
-	NOB3020	Poignée électrique
1	NOB3001	Vis M4x15
2	NOB3002	Embase poignée
3	NOB3003	Vis à épaulement
4	NOB3004	Ressort
5	NOB3005	Vis
6	NOB3006	Support poignée
7	NOB3007	Rondelle
8	NOB3008	Vis
9	NOB3009	Rondelle grower
10	NOB3010	Actionneur
11	NOB3011	Ensemble lanière avec bille
12	NOB3012	Support
13	NOB3013	Raccord cannelé
14	NOB3014	Vis
15	NOB3015	Bouchon 3/8"
16	NOB3016	Corps
17	NOB3017	Obturbateur
18	NOB3018	Rondelle
19	TA1024	Flexible jumelé 125 mm
20	NR6006	Raccord cannelé
21	NM8010S	Mamelon
22	NOB1642	Collier raccords poignée
23	NOB1640	Collier NR6006
24	NOB3021	Vis
25	NOB3022	Capuchon
26	NOB3023	Câble
27	NOB3024	Levier actionneur
28	NOB3025	Passe-câble
29	NOB3026	Interrupteur
30	NOB3027	Vis
31	NOB3028	Couvercle
32	NOB3029	Rondelle
33	NOB3019	Support interrupteur